

# DEMAG<sup>®</sup>

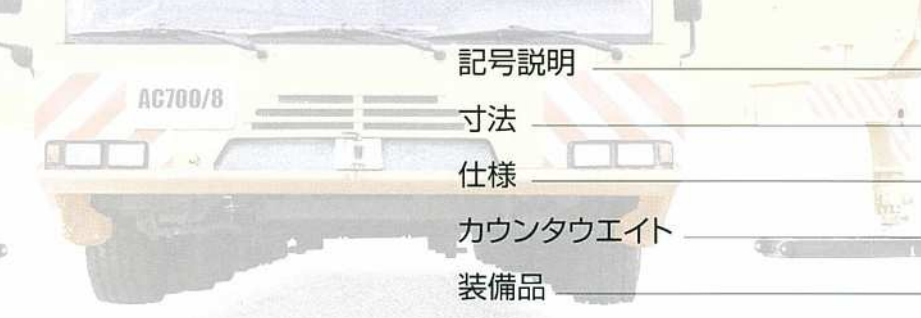
A TEREX BRAND

## All Terrain Crane AC700-8





8軸車で最長のシステム  
ブーム、最長149.5m  
ブームが吊上げ能力を向上  
(スーパーリフト)  
リガによる高い剛性



記号説明

寸法

仕様

カウンタウエイト

装備品

## HA

メインブーム

## HA-SSL

SSL装備メインブーム

## HAV

オフセット式補助ジブ

## HAV-SSL

SSL装備オフセット式補助ジブ

## LF

軽量固定ジブ

## LF-SSL

SSL装備軽量固定ジブ

## WIHI

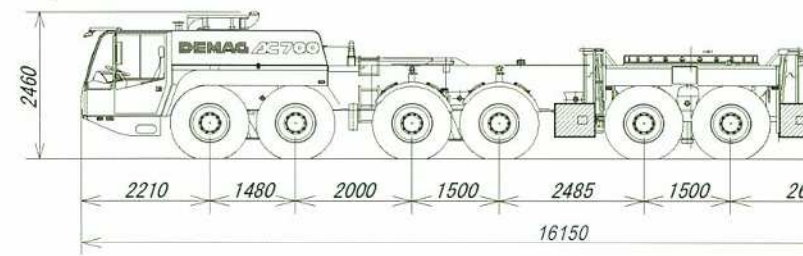
ラフイングフライジブ

## WIHI-SSL

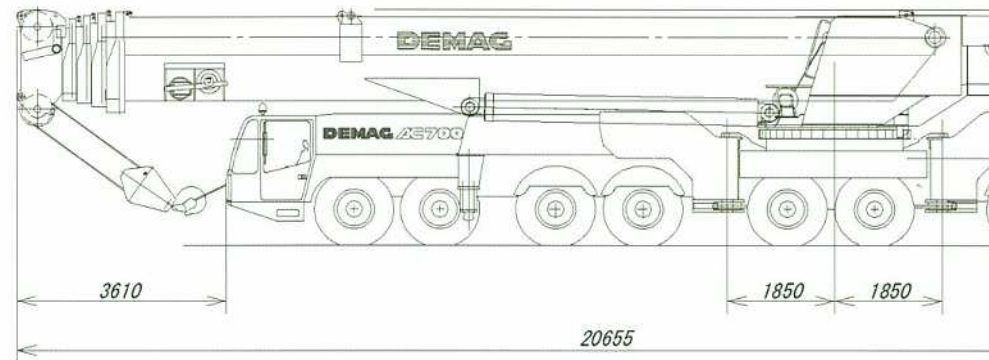
SSL装備ラフイングフライジブ

クレーンタウエイト		旋回
アウトリガ張出し幅		稼働速度
クレーン半径		ロープ最大ラインプル
クレーンブーム		ロープ直径
オフセット式補助ジブ		ロープ長さ
オフセット式ジブ		フックブロック (能力・シーブ数・ロープ直径)
クレーンリングフライジブ		ロープ掛け本数
クレーンフタ		フックブロック能力
クレーン軸荷重		フックブロック質量
クレーン機構		フック巻上げ限界距離
クレーンヤサイズ		ブーム先端シーブ数
フックブロック		前方アウトリガ
ジャッキストウインチ		後方アウトリガ
アウトリガドウエイスーパーリフト		アウトリガ反力
アウトリガ速度		アウトリガジャッキストローク
クレーンブーム伸縮		道路登坂能力

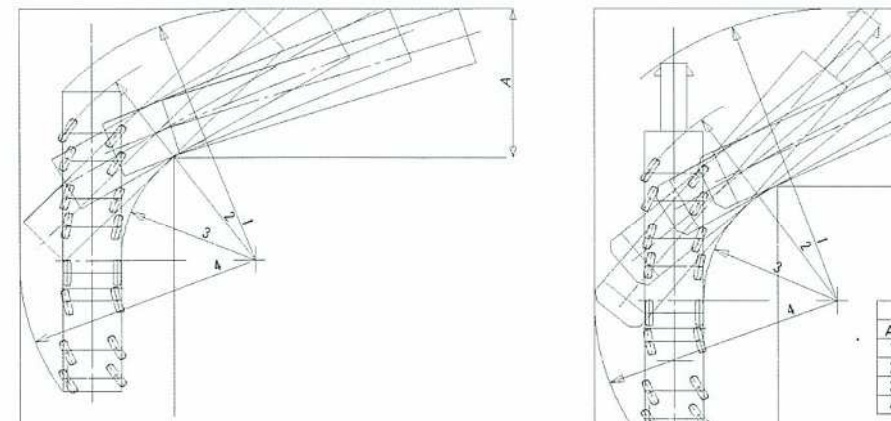
## 公道走行姿勢図

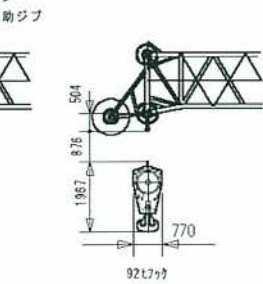


## 構内走行姿勢図

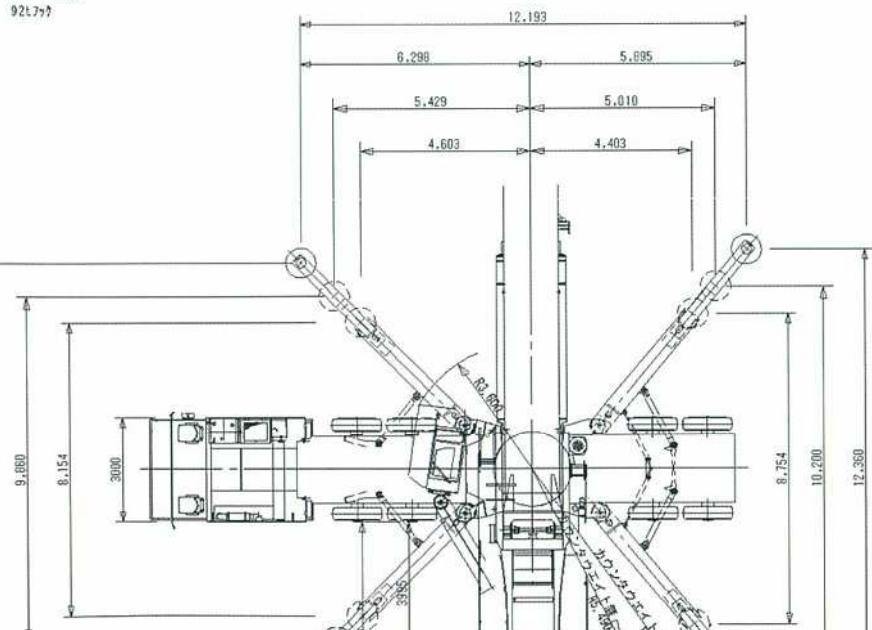
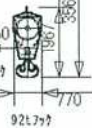
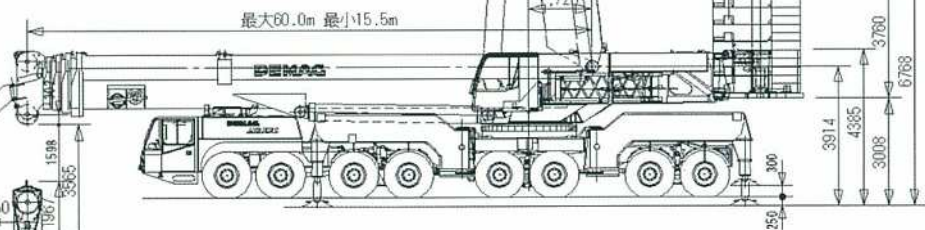
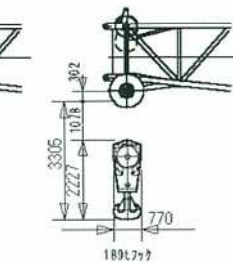
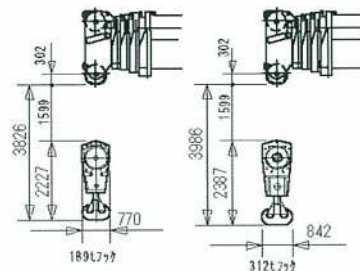


## 直角通路幅

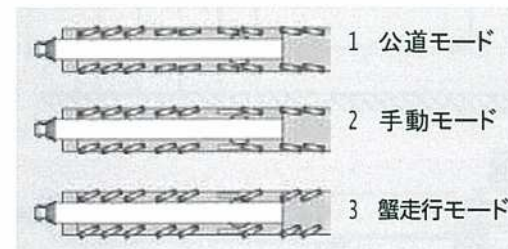




メインブーム



[Icon]		[Icon]		[Icon]		[Icon]		[Icon]	
8,5 t	62,0 t	16 x 8 x 14	385/95R25	-	-	-	-	-	-
12,0 t	108,0 t	16 x 8 x 14	385/95R25	-	X	-	-	-	-
12,0 t	108,0 t	16 x 8 x 14	385/95R25	-	X	-	-	-	-
13,7 t	123,0 t	16 x 8 x 14	385/95R25	40-1-26	X	X	X	X	X
14,5 t	125,0 t	16 x 8 x 14	385/95R25	40-1-26	X	-	-	X	X
15,5 t	139,0 t	16 x 8 x 14	385/95R25	40-1-26	X	X	X	X	X
15,5 t	139,0 t	16 x 8 x 14	385/95R25	40-1-26	X	X	X	X	X



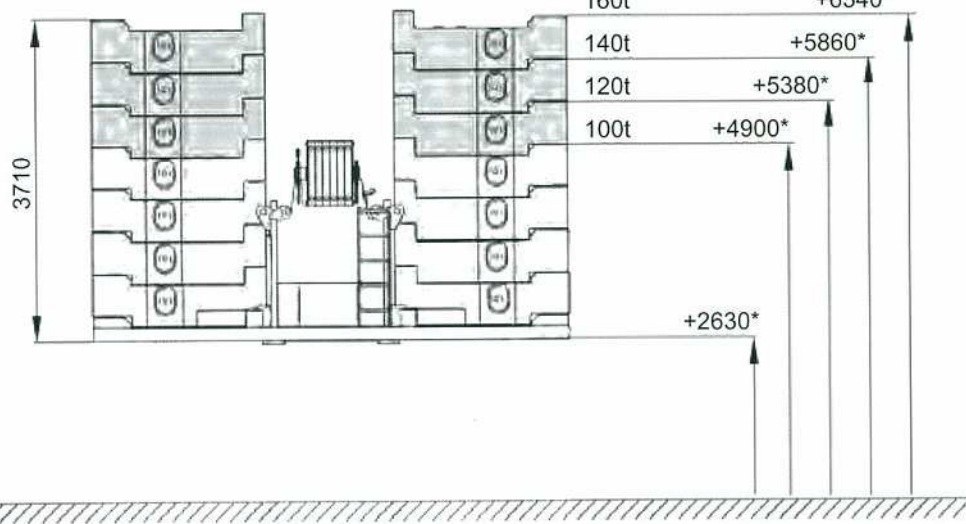
[Icon]		[Icon]		[Icon]	
185 t	185 t	550 mm	550 mm	75 km/h <sup>1)</sup>	

1) 道路基準により異なります

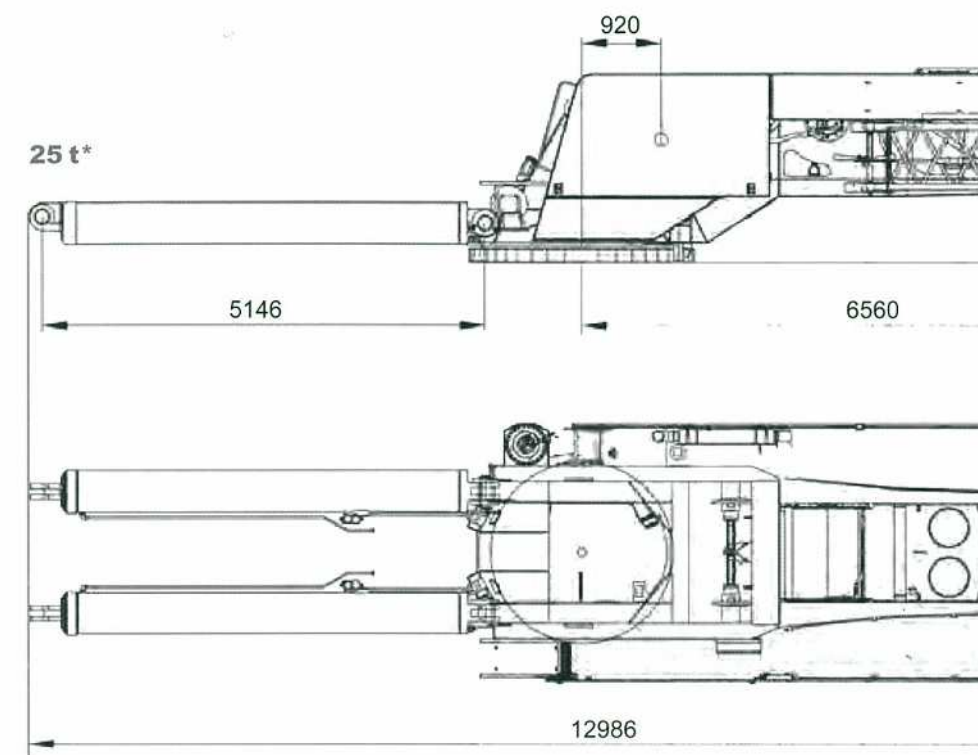
[Icon]		[Icon]	
385 / 95 R 25		14.00 R 25	
[Icon]	35 %	[Icon]	40 %

[Icon]		[Icon]		[Icon]	
1	136 m <sup>3</sup> /min	135 kN	26 mm	550 m	
2	150 m <sup>3</sup> /min	135 kN	26 mm	770 m	
[Icon]	0.7 min <sup>-1</sup>				
[Icon]	ca. 480 s (15.5-60m)				
[Icon]	ca. 120 s				

[Icon]		[Icon]		[Icon]	
1	13.6	15-0-26	9		
2	27.0	40-1-26	9		
3	40.3	40-1-26	9		
4	53.5	100-3-26	9		
5	66.5	100-3-26	9		
6	79.4	100-3-26	9		
7	92.2	100-3-26	9		
8	104.8	160-5-26	9		
9	117.3	160-5-26	9		
10	129.7	160-5-26	9		
11	142.0	160-5-26	9		
12	154.1	200-7-26	9		
13	166.1	200-7-26	9		
14	178.1	200-7-26	9		
15	189.8	200-7-26	9		
16	201.5	250-9-26	9		
17	213.1	250-9-26	9		
18	224.5	250-9-26	9		
19	235.8	250-9-26	9+		
20	247.0	320-11-26	9+		
21	258.1	320-11-26	9+		
22	269.1	320-11-26	9+		
23	280.0	320-11-26	9+		
24	290.7	320-13-26	9+		
25	301.4	320-13-26	9+		

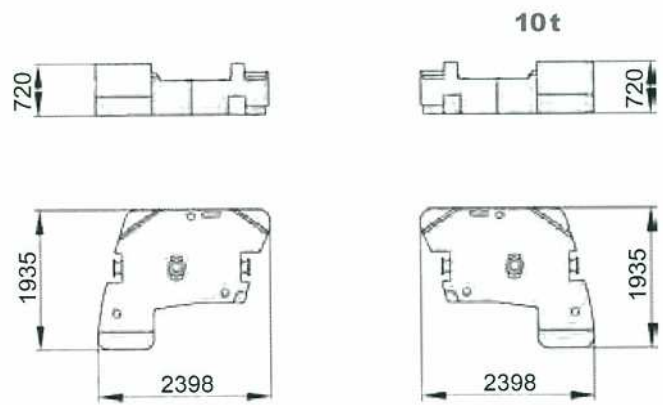
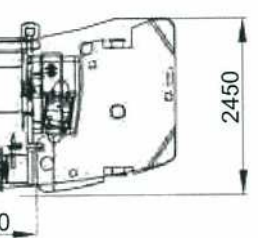
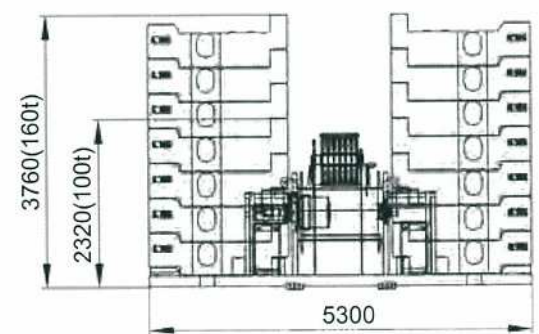
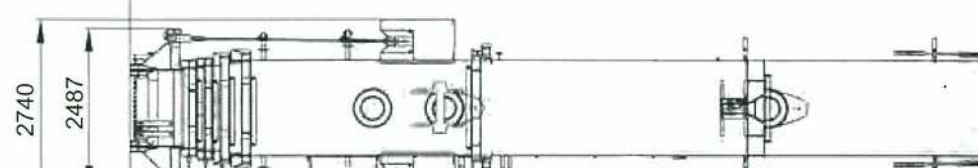
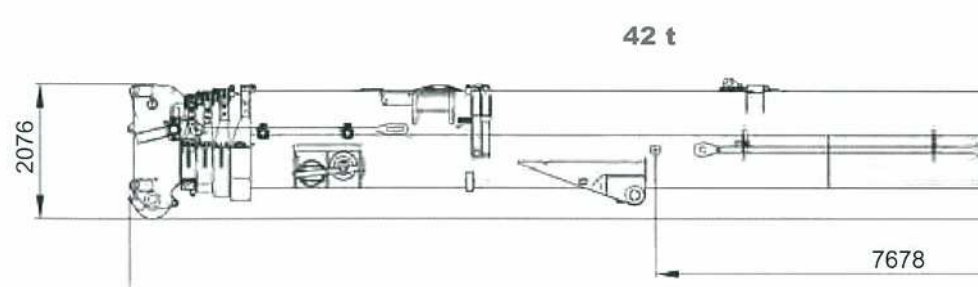


**起伏シリンダ付き上部旋回体**



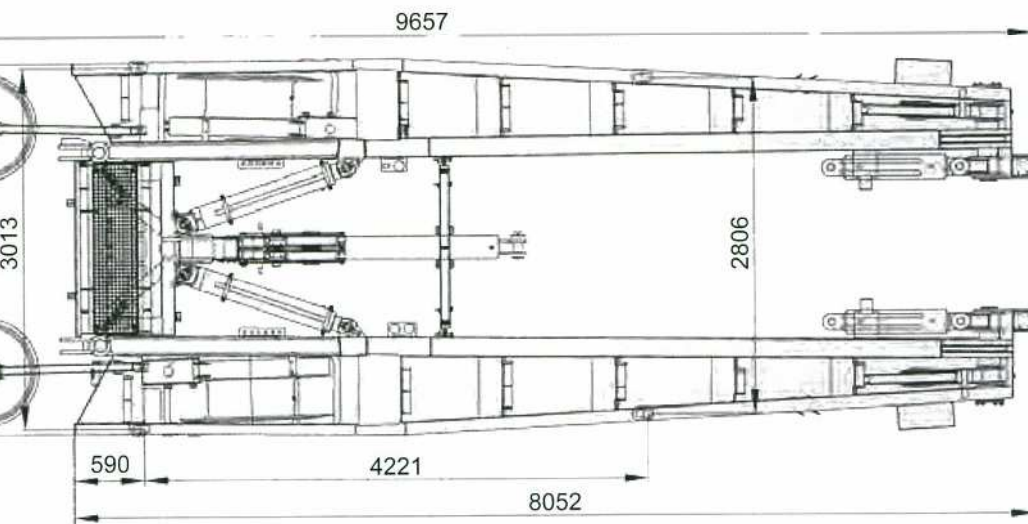
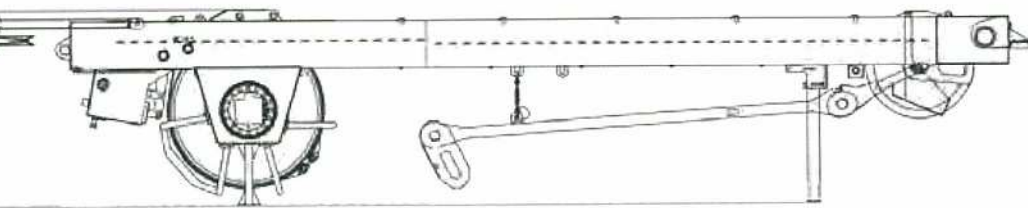
\* 起伏シリンダを含む

**メインブーム**



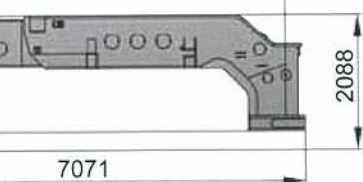
スーパーリフト

12 t



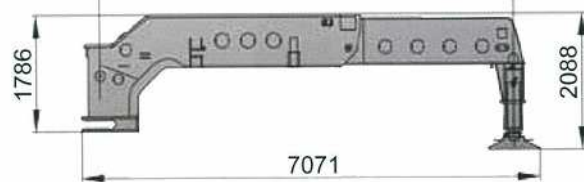
4.8 t

6381



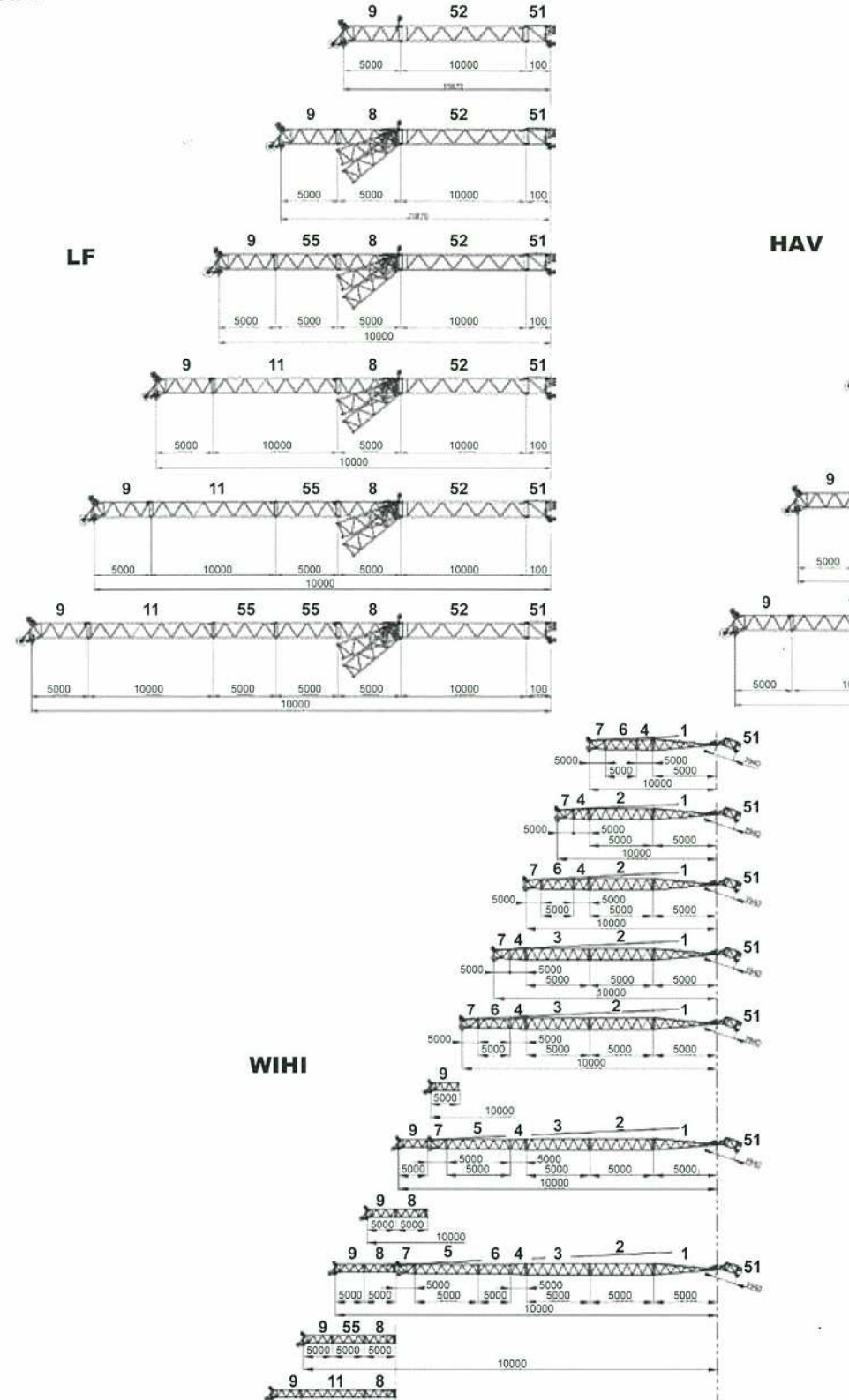
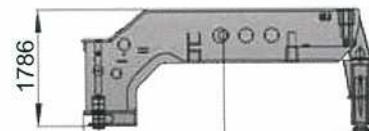
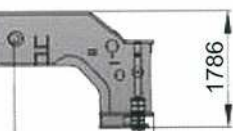
4.8 t

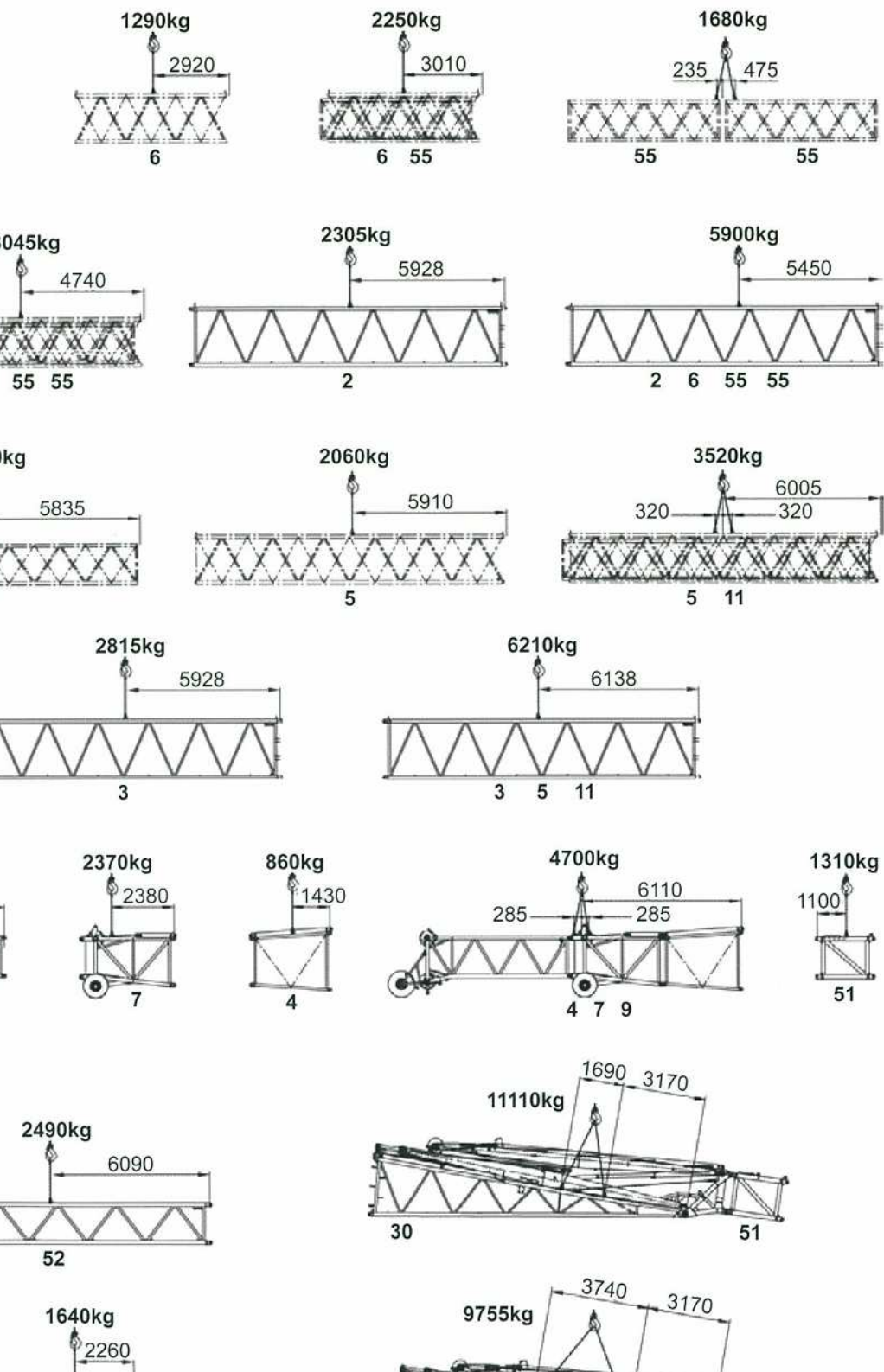
6381



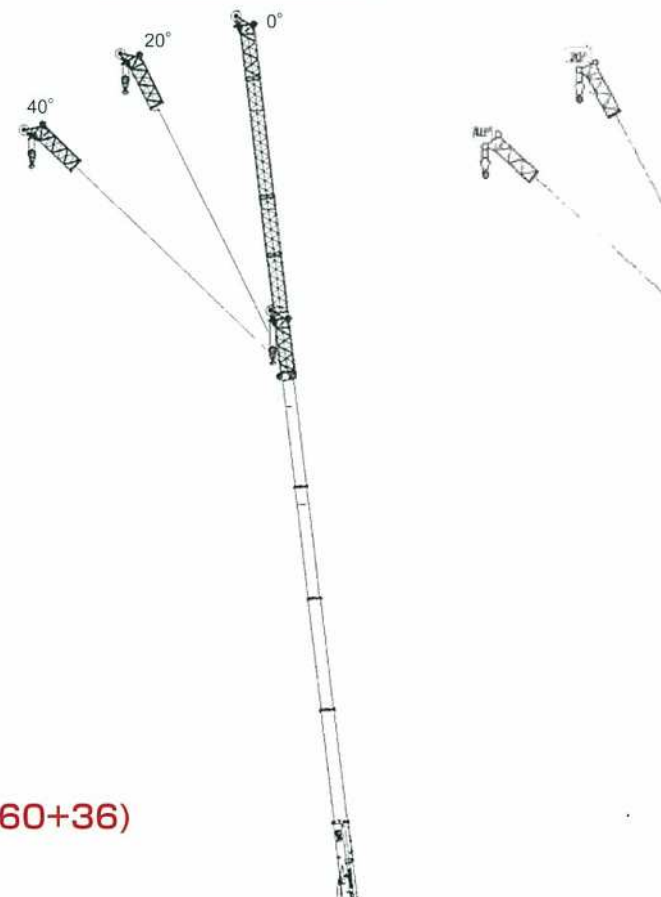
800

500





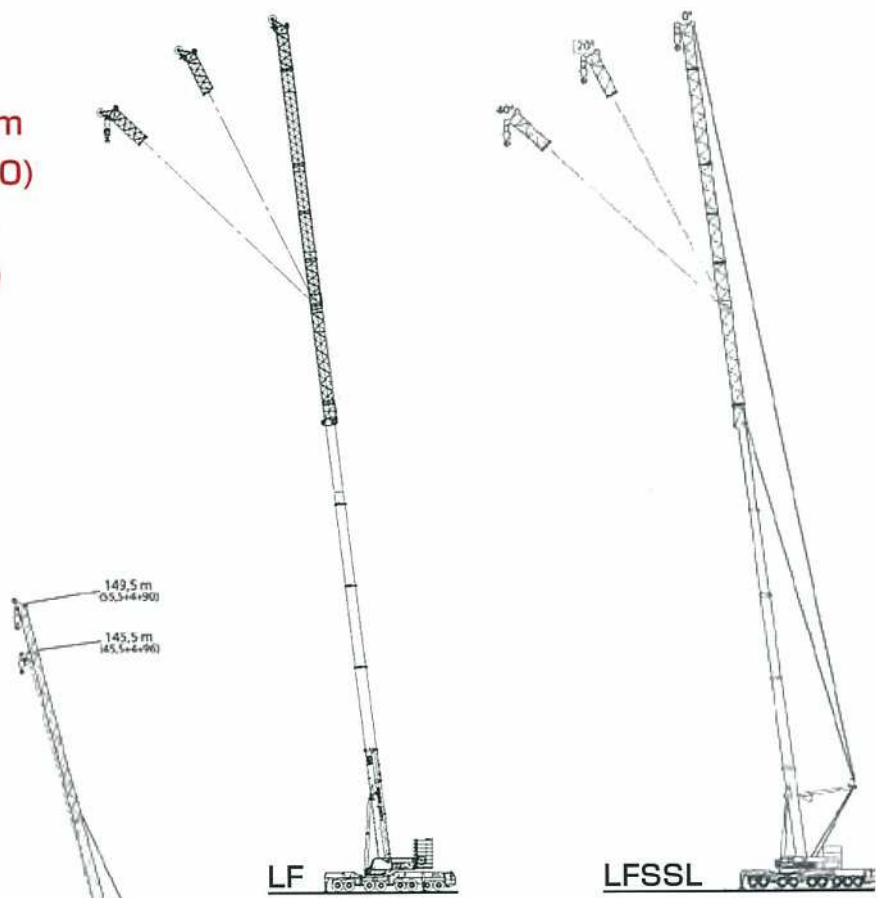
HA  
HASSL



HAV/HAV-SSL  
66~96m(max.60+36)

5~105.5m  
(max.55.5+50)

5~110m  
(max.60+50)



LF

LFSSL

149.5 m  
(55.5+90)

145.5 m  
(45.5+96)

59.5 m  
(30.5+4)

54.5 m  
(30.5+4)

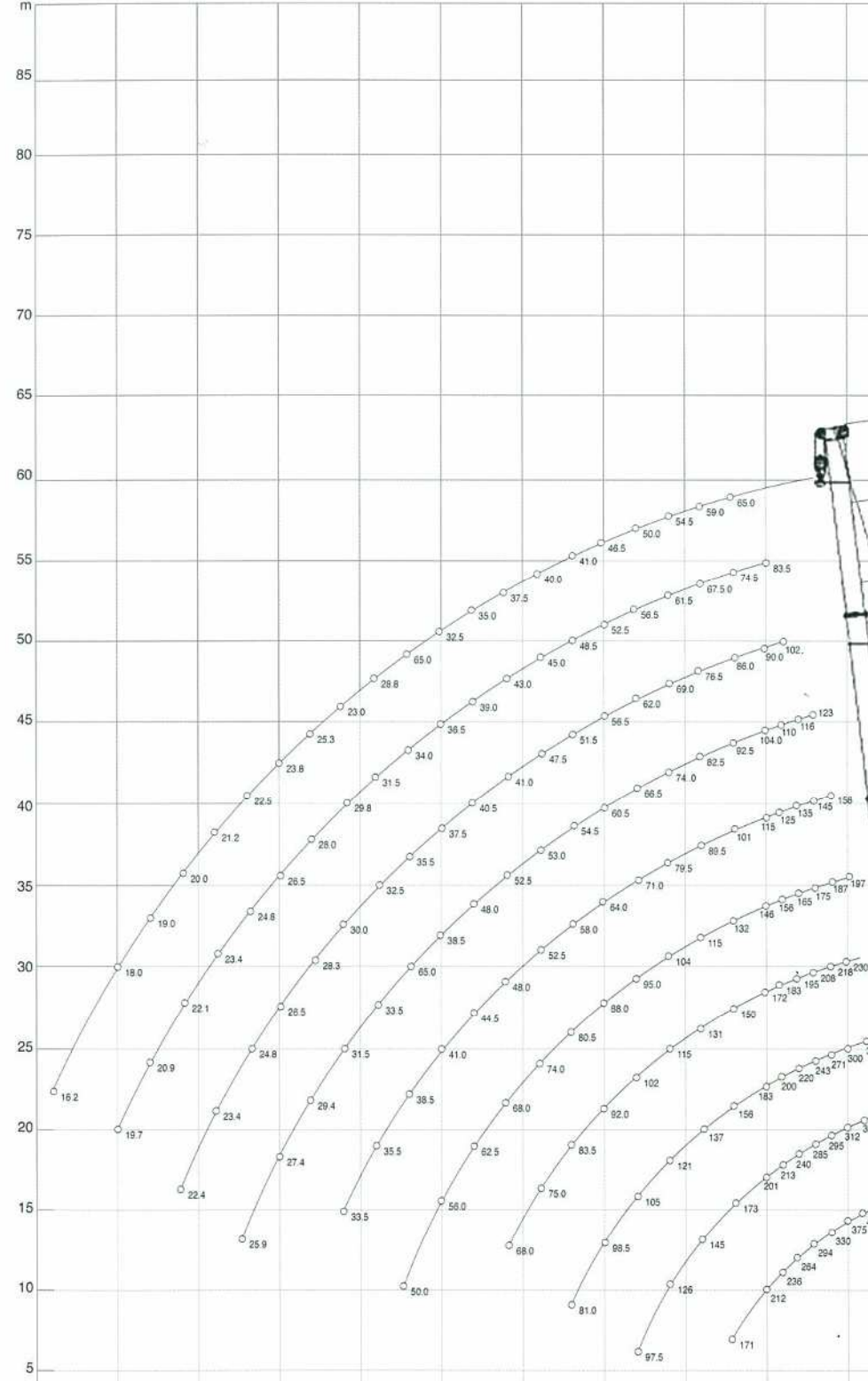
49.5 m  
(45.5+4)

44.5 m  
(40.5+4)

39.5 m  
(35.5+4)

WIHI

43.5~145.5m  
(max.45.5+96)







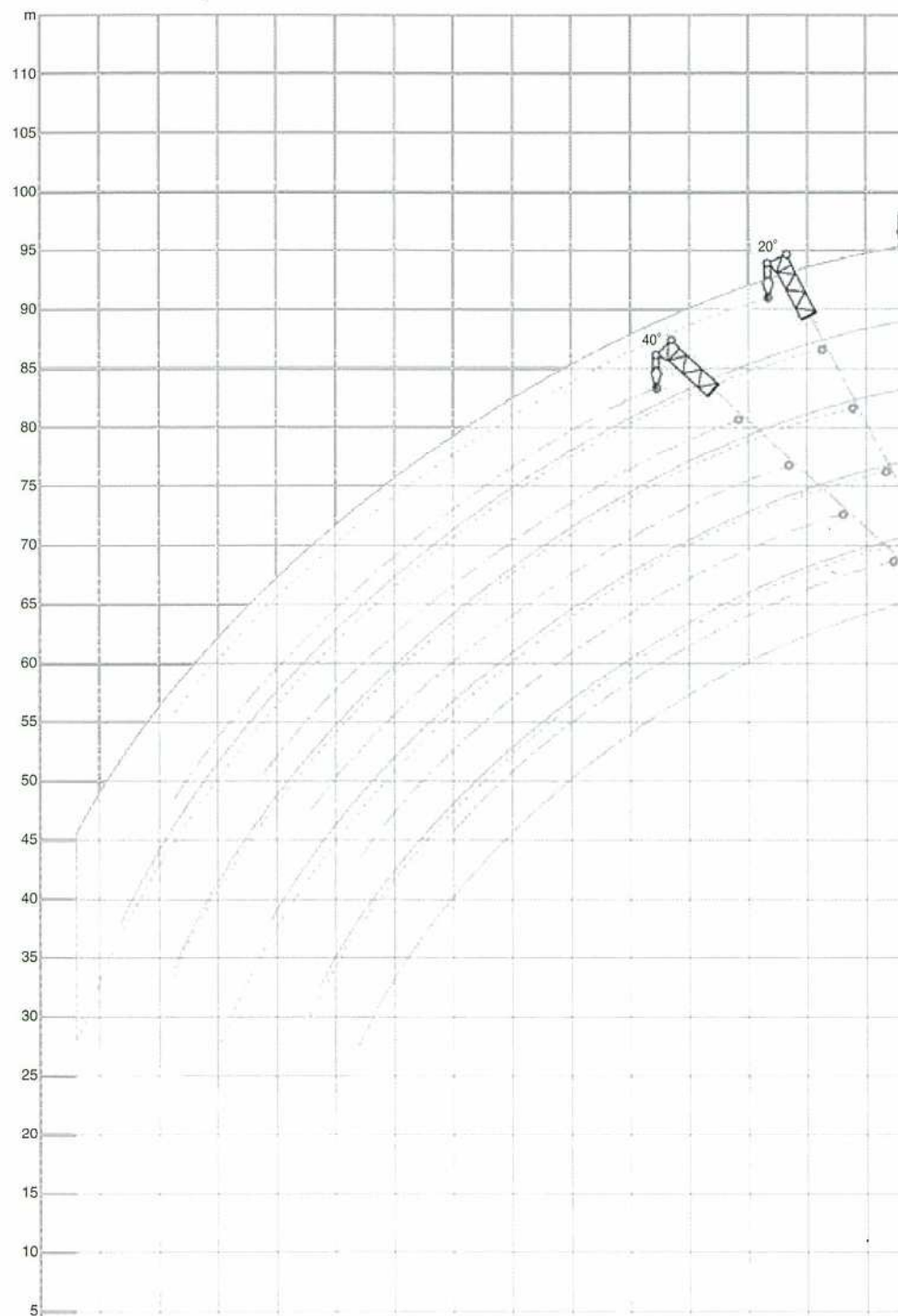
ISO										ISO	
I 360°										(m)	
20,5	25,5	30,5	35,5	40,5	45,5	50,5	55,5	60,0			
t	t	t	t	t	t	t	t	t	t	m	
312,0	-	-	-	-	-	-	-	-	-	3	
312,0	-	-	-	-	-	-	-	-	-	3,5	
294,0	294,0	-	-	-	-	-	-	-	-	4	
276,0	276,0	-	-	-	-	-	-	-	-	4,5	
260,0	261,0	230,0	197,0	-	-	-	-	-	-	5	
233,0	234,0	218,0	187,0	158,0	-	-	-	-	-	6	
211,0	211,0	206,0	176,0	146,0	123,0	-	-	-	-	7	
192,0	193,0	194,0	166,0	135,0	116,0	-	-	-	-	8	
176,0	177,0	178,0	156,0	125,0	110,0	102,0	-	-	-	9	
157,0	158,0	160,0	146,0	116,0	104,0	96,0	83,5	-	-	10	
127,0	128,0	130,0	128,0	101,0	92,5	86,0	74,5	65,0	-	12	
100,0	101,0	105,0	107,0	89,5	82,5	76,5	67,5	59,0	-	14	
76,5	77,0	84,5	81,5	79,5	74,0	69,0	61,5	54,5	-	16	
60,5	61,0	67,5	65,5	64,0	64,0	62,0	56,5	50,0	-	18	
-	50,0	56,0	53,5	52,5	52,5	53,5	52,5	46,5	-	20	
-	41,5	47,5	45,0	46,5	44,0	45,0	46,0	43,0	-	22	
-	-	40,5	38,5	41,0	40,0	38,0	39,0	39,5	-	24	
-	-	35,5	33,0	35,5	36,5	32,5	34,0	34,0	-	26	
-	-	-	29,0	31,0	32,0	30,0**	29,6	29,9	-	28	
-	-	-	25,5	27,7	28,6	27,9**	26,0	26,3	-	30	
-	-	-	22,6	24,6	25,5	25,8**	22,9	23,2	-	32	
-	-	-	-	22,0	22,9	23,2**	20,2	20,4	-	34	
-	-	-	-	19,8	20,6	20,9**	17,8	18,0	-	36	
-	-	-	-	-	18,7	18,9**	15,7	15,9	-	38	
-	-	-	-	-	16,9	17,1**	13,9	14,1	-	40	
-	-	-	-	-	15,3	15,4**	12,3	12,5	-	42	
-	-	-	-	-	-	14,0**	10,8	11,0	-	44	
-	-	-	-	-	-	8,7	9,6	9,7	-	46	
-	-	-	-	-	-	-	8,5	8,5	-	48	
-	-	-	-	-	-	-	7,5	7,5	-	50	
-	-	-	-	-	-	-	-	5,7	-	54	

ISO										ISO	
I 360°										(m)	
20,5	25,5	30,5	35,5	40,5	45,5	48,6	50,5	55,5	60,0		
t	t	t	t	t	t	t	t	t	t	m	
312,0	-	-	-	-	-	-	-	-	-	3	
300,0	-	-	-	-	-	-	-	-	-	3,5	
281,0	281,0	-	-	-	-	-	-	-	-	4	
264,0	264,0	-	-	-	-	-	-	-	-	4,5	
249,0	249,0	230,0	197,0	-	-	-	-	-	-	5	
218,0	219,0	218,0	187,0	158,0	-	-	-	-	-	6	
183,0	173,0	164,0	141,0	122,0	110,0	-	-	-	-	7	
135,0	120,0	120,0	105,0	98,5	85,5	69,5	-	-	-	8	
98,5	90,5	93,5	82,5	80,5	76,5	66,5	65,0	-	-	9	
71,0	71,0	75,5	67,0	66,0	64,0	62,5	54,0	52,5	-	10	
40,5	41,5	50,0	54,0	51,0*	47,0	45,5	39,0	38,5	37,0	12	
26,1	27,1	34,0	37,5	38,0*	36,0	35,0	29,2	29,4	28,2	14	
17,7	18,5	24,9	28,0	28,4*	26,0	27,0	22,2	22,7	21,9	16	
12,4	12,8	18,7	21,6	22,0*	20,3	20,7	16,3	17,5	17,1	18	
-	8,9	14,4	17,1	17,4*	15,8	16,2	12,1	13,2	13,4	20	
-	5,6	11,2	13,7	14,1*	12,5	12,8	8,9	10,0	10,2	22	
-	-	8,7	11,1	11,4*	9,9	10,2	6,2	7,5	7,7	24	
-	-	6,8	9,1	9,4*	7,9	8,2	3,9	5,1	5,4	26	
-	-	-	7,4	7,7*	6,2	6,5	-	3,2	3,5	28	
-	-	-	6,1	6,3*	4,6	5,0	-	-	-	30	
-	-	-	-	5,1*	3,2	3,6	-	-	-	32	
-	-	-	-	3,9*	2,1	2,4	-	-	-	34	

160 t						I 360°
						(m)
		35,5	40,5	45,5	50,5	55,5
m	t	t	t	t	t	t
5	195,0	-	-	-	-	-
6	195,0	164,0	-	-	-	-
7	192,0	160,0	139,0	-	-	-
8	189,0	157,0	135,0	114,0	-	-
9	184,0	154,0	132,0	113,0	94,0	-
10	170,0	150,0	130,0	112,0	92,5	-
12	147,0	142,0	125,0	109,0	89,5	-
14	128,0	130,0	121,0	105,0	86,0	-
16	113,0	115,0	116,0	102,0	82,0	-
18	101,0	103,0	104,0	98,0	78,0	-
20	91,5	92,5	93,5	92,0	74,0	-
22	83,0	84,0	85,0	86,0	70,5	-
24	75,5	76,5	77,5	79,0	67,0	-
26	68,0	69,5	70,5	72,0	63,5	-
28	61,5	63,0	64,0	65,5	60,0	-
30	54,0	57,5	58,5	60,0	57,0	-
32	42,5	52,5	53,5	55,0	54,0	-
34	-	47,5	49,0	50,5	51,0	-
36	-	39,0	45,5	47,0	48,0	-
38	-	-	42,0	43,5	44,5	-
40	-	-	35,5	40,5	41,5	-
42	-	-	-	37,5	38,5	-
44	-	-	-	33,0	36,0	-
46	-	-	-	27,0	33,5	-
48	-	-	-	-	30,5	-
50	-	-	-	-	25,9	-
54	-	-	-	-	-	-

140 t						I 360°
						(m)
		35,5	40,5	45,5	50,5	55,5
m	t	t	t	t	t	t
5	195,0	-	-	-	-	-
6	195,0	164,0	-	-	-	-
7	192,0	160,0	139,0	-	-	-
8	189,0	157,0	135,0	114,0	-	-
9	182,0	154,0	132,0	113,0	94,0	-
10	168,0	150,0	130,0	112,0	92,5	-
12	145,0	142,0	125,0	109,0	89,5	-
14	126,0	128,0	121,0	105,0	86,0	-
16	112,0	113,0	114,0	102,0	82,0	-
18	100,0	101,0	102,0	98,0	78,0	-
20	89,5	91,0	92,0	92,0	74,0	-
22	79,0	80,5	82,0	83,5	70,5	-
24	70,5	72,0	73,5	75,0	67,0	-
26	63,5	65,0	66,0	67,5	63,5	-
28	57,0	59,0	60,0	61,5	60,0	-
30	52,0	53,5	54,5	56,0	57,0	-
32	42,5	48,5	49,5	51,0	52,5	-
34	-	43,5	44,5	46,0	47,5	-
36	-	39,0	40,5	42,0	43,5	-
38	-	-	37,0	38,5	39,5	-
40	-	-	34,0	35,0	36,5	-
42	-	-	-	32,5	33,5	-
44	-	-	-	30,0	31,0	-
46	-	-	-	27,0	29,0	-
48	-	-	-	-	26,9	-
50	-	-	-	-	25,1	-
54	-	-	-	-	-	-

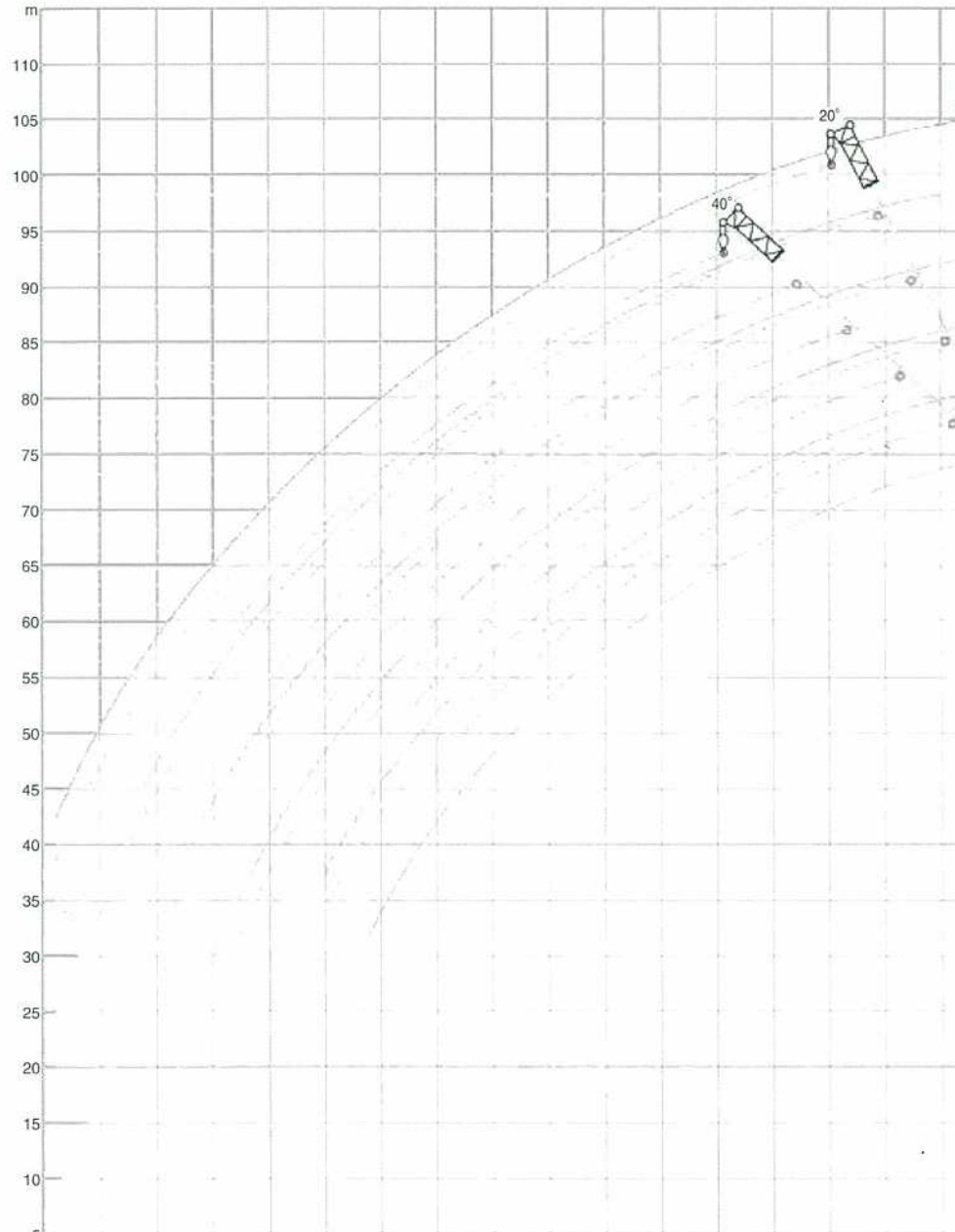
	(m)					
	40,5	45,5	50,5	55,5	60,0	
	t	t	t	t	t	m
5	-	-	-	-	-	5
6	164,0	-	-	-	-	6
7	160,0	139,0	-	-	-	7
8	157,0	135,0	114,0	-	-	8
9	154,0	132,0	113,0	94,0	72,5	9
10	150,0	130,0	112,0	92,5	71,5	10
12	142,0	125,0	109,0	89,5	69,5	12
14	123,0	121,0	105,0	86,0	67,0	14
16	104,0	106,0	102,0	82,0	64,0	16
18	90,5	92,0	93,5	78,0	61,0	18
20	78,5	80,0	82,0	74,0	58,0	20
22	66,0	67,5	69,5	70,5	55,5	22
24	56,5	58,0	60,0	61,5	53,0	24
26	49,0	50,5	52,0	53,5	50,5	26
28	42,5	44,0	45,5	47,0	47,5	28
30	37,5	39,0	40,5	42,0	42,5	30
32	33,5	34,5	36,0	37,5	38,0	32
34	29,8	31,0	32,5	33,5	34,0	34
36	26,6	27,8	29,3	30,5	31,0	36
38	-	24,8	26,5	27,7	28,1	38
40	-	22,3	23,9	25,2	25,6	40
42	-	-	21,6	22,9	23,3	42
44	-	-	19,5	20,8	21,1	44
46	-	-	17,7	18,9	19,2	46
48	-	-	-	17,2	17,5	48
50	-	-	-	15,7	16,0	50
54	-	-	-	-	13,3	54





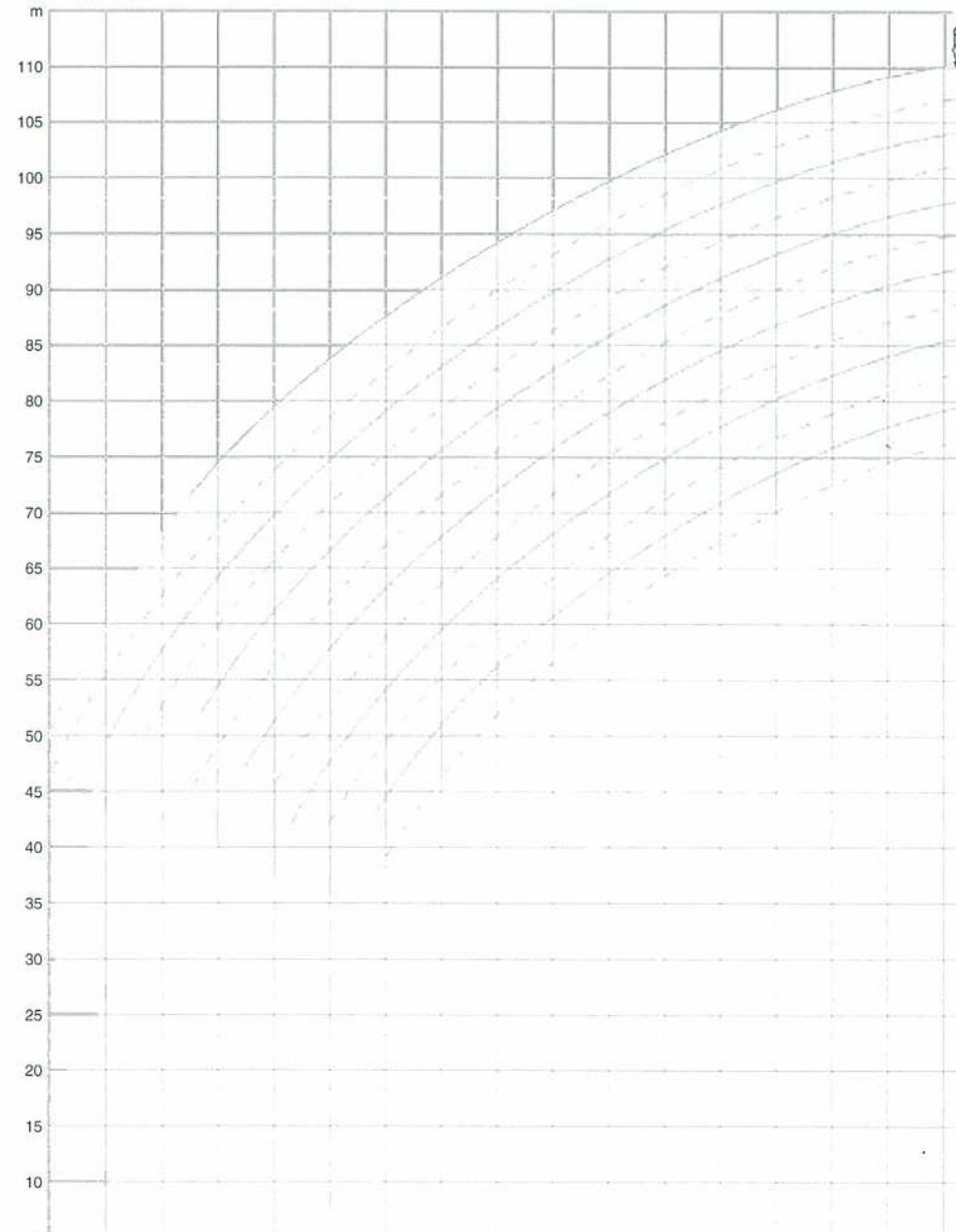
ISO		ISO	
360°		360°	
30°			
18 m	24 m	30 m	36 m
0°	0°	0°	0°
t	t	t	t
40,3	29,5	-	-
37,8	27,5	23,8	-
35,4	25,8	22,3	18,8
33,2	24,3	21,0	17,7
31,1	22,9	19,8	16,6
29,2	21,7	18,7	15,7
27,3	20,7	17,8	14,8
25,6	19,7	16,9	14,0
24,0	18,9	16,1	13,3
22,6	18,2	15,4	12,7
21,2	17,4	14,8	12,1
20,0	16,8	14,2	11,5
18,7	16,1	13,7	11,0
17,7	15,5	13,2	10,6
16,7	14,9	12,7	10,2
15,8	14,2	12,2	9,8
14,9	13,6	11,8	9,5
14,1	13,0	11,3	9,1
13,3	12,4	10,9	8,8
12,0	11,2	10,1	8,3
10,8	10,1	9,3	7,8
9,8	9,1	8,5	7,3
8,7	8,2	7,7	6,8
-	7,3	7,0	6,3
-	-	6,2	5,8
-	-	5,4	5,2
-	-	-	4,4

ISO		ISO	
100 t		360°	
60,0 m + 30°			
30°		30°	
12 m	18 m	24 m	30 m
0°	0°	0°	0°
m	t	t	t
14	51,5	40,3	29,5
16	48,1	37,8	27,5
18	44,7	35,4	25,8
20	41,5	33,2	24,3
22	38,4	31,1	22,9
24	35,4	29,2	21,7
26	32,6	27,3	20,7
28	30,0	25,6	19,7
30	27,6	24,0	18,9
32	25,6	22,6	18,2
34	23,5	21,2	17,4
36	21,8	20,0	16,8
38	20,2	18,7	16,1
40	18,9	17,7	15,5
42	17,7	16,7	14,9
44	16,7	15,8	14,2
46	15,7	14,9	13,6
48	14,9	14,1	13,0
50	14,1	13,3	12,4
54	12,8	12,0	11,2
58	11,5	10,8	10,1
62	9,6	9,8	9,1
66	-	8,6	8,2
70	-	-	7,3
74	-	-	6,2
78	-	-	5,4
82	-	-	4,4



26 m			32 m			38 m			44 m			50 m			m
0°	20°	40°	0°	20°	40°	0°	20°	40°	0°	20°	40°	0°	20°	40°	
t	t	t	t	t	t	t	t	t	t	t	t	t	t	t	
-	-	-	-	-	-	-	-	-	-	-	-	-	-	-	14
37,9	-	-	-	-	-	-	-	-	-	-	-	-	-	-	16
35,3	-	-	31,5	-	-	-	-	-	-	-	-	-	-	-	18
32,9	30,1	-	29,3	-	-	24,1	-	-	19,6	-	-	-	-	-	20
30,8	28,5	26,6	27,4	-	-	23,1	-	-	18,7	-	-	16,4	-	-	22
28,8	27,0	25,5	25,6	23,1	-	22,1	-	-	17,8	-	-	15,6	-	-	24
27,0	25,5	24,4	24,0	22,2	-	21,1	15,9	-	17,0	-	-	14,8	-	-	26
25,3	24,2	23,3	22,5	21,2	19,1	20,1	15,6	-	16,2	-	-	14,1	-	-	28
23,9	23,0	22,3	21,2	20,2	18,5	19,1	15,2	-	15,5	11,6	-	13,3	-	-	30
22,5	21,8	21,3	20,0	19,3	18,0	18,1	14,9	12,3	14,7	11,2	-	12,6	-	-	32
21,3	20,7	20,3	18,9	18,4	17,4	17,2	14,5	12,1	14,0	10,8	-	12,0	9,6	-	34
20,2	19,7	19,5	18,0	17,5	16,8	16,3	14,2	11,9	13,4	10,4	8,9	11,3	9,3	-	36
19,2	18,8	18,6	17,1	16,7	16,1	15,4	13,8	11,8	12,7	10,1	8,7	10,7	9,0	-	38
18,3	18,0	17,8	16,2	15,9	15,5	14,5	13,4	11,6	12,1	9,7	8,5	10,1	8,7	-	40
17,5	17,2	17,1	15,5	15,1	14,8	13,7	12,9	11,4	11,5	9,4	8,4	9,6	8,4	7,0	42
16,8	16,5	16,4	14,7	14,4	14,2	13,0	12,5	11,2	11,0	9,2	8,2	9,0	8,0	6,9	44
16,1	15,9	15,7	14,0	13,7	13,5	12,2	12,0	11,0	10,4	8,9	8,0	8,5	7,7	6,7	46
15,5	15,3	15,1	13,4	13,1	12,9	11,6	11,6	10,7	9,9	8,6	7,8	8,0	7,3	6,5	48
14,9	14,7	14,5	12,7	12,5	12,3	10,9	11,1	10,5	9,3	8,3	7,7	7,5	7,0	6,4	50
13,8	13,6	13,5	11,6	11,3	11,2	9,7	10,0	9,9	8,3	7,8	7,4	6,6	6,2	5,9	54
12,8	12,6	-	10,5	10,4	10,2	8,7	9,0	9,2	7,4	7,2	7,0	5,8	5,5	5,4	58
11,7	11,6	-	9,6	9,5	-	7,8	7,9	8,3	6,5	6,6	6,6	5,0	4,8	4,8	62
10,5	10,5	-	8,7	8,6	-	6,9	7,0	7,1	5,7	5,9	6,0	4,3	4,2	4,2	66
-	-	-	7,8	7,9	-	6,2	6,1	-	5,0	5,3	5,4	3,7	3,6	3,7	70
-	-	-	-	7,1	-	5,5	5,4	-	4,4	4,7	-	3,2	3,1	3,2	74
-	-	-	-	-	-	4,9	4,9	-	3,9	4,1	-	2,7	2,7	2,8	78
-	-	-	-	-	-	-	-	-	3,5	3,7	-	2,3	2,3	-	82
-	-	-	-	-	-	-	-	-	-	3,3	-	2,0	2,1	-	86

26 m			32 m			38 m			44 m			50 m			m
0°	20°	40°	0°	20°	40°	0°	20°	40°	0°	20°	40°	0°	20°	40°	
t	t	t	t	t	t	t	t	t	t	t	t	t	t	t	
-	-	-	-	-	-	-	-	-	-	-	-	-	-	-	16
28,8	-	-	-	-	-	-	-	-	-	-	-	-	-	-	18
27,0	-	-	23,6	-	-	-	-	-	-	-	-	-	-	-	20
25,3	23,1	-	22,3	-	-	20,0	-	-	17,6	-	-	-	-	-	22
23,8	22,1	21,0	21,0	-	-	19,0	-	-	16,5	-	-	14,0	-	-	24
22,4	21,1	20,0	19,8	17,7	-	17,9	-	-	15,5	-	-	13,2	-	-	26
21,1	20,1	19,1	18,8	16,8	-	16,9	-	-	14,5	-	-	12,3	-	-	28
19,9	19,1	18,2	17,8	15,9	14,6	16,0	14,5	-	13,6	-	-	11,5	-	-	30
18,8	18,1	17,3	16,9	15,1	13,9	15,1	13,9	-	12,8	11,0	-	10,8	-	-	32
17,8	17,2	16,4	16,0	14,3	13,2	14,2	13,3	12,2	12,0	10,5	-	10,0	-	-	34
16,9	16,3	15,6	15,2	13,6	12,5	13,3	12,7	11,7	11,2	9,9	-	9,4	8,6	-	36
16,0	15,4	14,8	14,4	12,9	11,9	12,5	12,1	11,2	10,5	9,4	8,4	8,7	8,1	-	38
15,2	14,6	14,0	13,7	12,2	11,3	11,7	11,4	10,7	9,8	8,9	8,1	8,1	7,7	-	40
14,5	13,8	13,3	13,0	11,6	10,8	11,0	10,8	10,1	9,2	8,4	7,7	7,6	7,3	-	42
13,8	13,1	12,6	12,4	11,0	10,2	10,3	10,2	9,6	8,6	8,0	7,4	7,0	6,9	6,5	44
13,1	12,5	11,9	11,7	10,5	9,7	9,6	9,6	9,1	8,0	7,5	7,0	6,5	6,5	6,1	46
12,5	11,9	11,3	11,1	10,0	9,3	9,0	9,0	8,6	7,5	7,1	6,6	6,1	6,0	5,7	48
11,9	11,3	10,7	10,5	9,5	8,8	8,4	8,4	8,1	7,0	6,7	6,3	5,6	5,6	5,3	50
10,8	10,2	9,7	9,3	8,5	8,0	7,3	7,4	7,1	6,0	5,9	5,6	4,8	4,8	4,6	54
9,8	9,3	8,8	8,2	7,7	7,2	6,4	6,4	6,2	5,2	5,1	4,9	4,1	4,1	4,0	58
8,8	8,5	-	7,2	6,9	6,4	5,7	5,6	5,4	4,5	4,4	4,2	3,4	3,4	3,4	62
8,0	7,8	-	6,4	6,2	-	5,0	5,0	4,7	3,8	3,7	3,6	2,8	2,8	2,9	66
7,1	7,1	-	5,6	5,6	-	4,4	4,4	4,2	3,2	3,1	3,1	2,2	2,3	2,4	70
-	-	-	-	-	-	-	-	-	-	-	-	-	-	-	74



0°			32 m			38 m			44 m			50 m			m
0°	20°	40°	0°	20°	40°	0°	20°	40°	0°	20°	40°	0°	20°	40°	
t	t	t	t	t	t	t	t	t	t	t	t	t	t	t	
-	-	-	-	-	-	-	-	-	-	-	-	-	-	-	12
-	-	-	-	-	-	-	-	-	-	-	-	-	-	-	14
31,5	-	-	26,3	-	-	-	-	-	-	-	-	-	-	-	16
30,9	-	-	26,1	-	-	22,2	-	-	-	-	-	-	-	-	18
30,4	-	-	25,8	-	-	22,0	-	-	18,5	-	-	14,4	-	-	20
29,7	28,3	-	25,4	-	-	21,7	-	-	18,1	-	-	14,1	-	-	22
29,1	26,9	26,2	24,9	22,3	-	21,3	-	-	17,7	-	-	13,7	-	-	24
28,4	26,2	25,5	24,4	21,9	-	20,9	16,9	-	17,3	-	-	13,4	-	-	26
27,6	25,5	24,8	23,9	21,5	19,9	20,4	16,4	-	16,9	-	-	13,0	-	-	28
26,9	24,7	24,1	23,3	21,0	19,5	19,9	15,9	-	16,4	13,0	-	12,7	-	-	30
26,1	24,0	23,4	22,7	20,5	19,0	19,4	15,5	12,8	16,0	12,6	-	12,3	-	-	32
25,4	23,3	22,7	22,0	19,9	18,4	18,8	15,0	12,6	15,5	12,2	-	11,9	9,8	-	34
24,6	22,5	21,9	21,4	19,4	17,9	18,3	14,6	12,4	15,0	11,9	-	11,6	9,5	-	36
23,8	21,8	21,2	20,7	18,8	17,4	17,7	14,2	12,1	14,5	11,6	9,9	11,2	9,3	-	38
23,0	21,1	20,5	20,0	18,2	16,8	17,1	13,9	11,9	14,1	11,3	9,7	10,9	9,0	-	40
22,2	20,4	19,8	19,3	17,6	16,3	16,5	13,5	11,6	13,6	11,0	9,6	10,5	8,8	7,0	42
21,5	19,7	19,1	18,6	17,0	15,7	16,0	13,2	11,4	13,2	10,8	9,4	10,2	8,6	6,8	44
20,7	19,1	18,5	18,0	16,4	15,2	15,4	12,9	11,2	12,8	10,5	9,2	9,9	8,3	6,7	46
20,0	18,5	17,9	17,3	15,9	14,6	14,9	12,6	10,9	12,4	10,3	9,0	9,5	8,1	6,6	48
19,2	18,0	17,3	16,7	15,3	14,1	14,4	12,3	10,7	12,0	10,1	8,8	9,2	7,9	6,4	50
18,5	17,4	16,8	16,1	14,8	13,6	13,9	12,0	10,5	11,6	9,9	8,6	8,9	7,7	6,3	54
17,2	16,4	15,5	15,0	13,9	12,7	13,0	11,4	10,0	11,0	9,5	8,2	8,4	7,3	6,0	58
16,0	15,5	-	13,9	13,0	11,9	12,2	10,8	9,5	10,4	9,0	7,9	8,0	7,0	5,8	62
14,9	14,6	-	13,0	12,2	11,2	11,5	10,3	9,0	9,9	8,6	7,5	7,6	6,6	5,5	66
13,9	13,9	-	12,1	11,5	-	10,9	9,8	8,5	9,5	8,2	7,1	7,2	6,3	5,3	70
13,2	12,7	-	11,3	10,8	-	10,3	9,2	-	9,0	7,8	6,7	6,9	6,0	5,0	74
-	-	-	10,7	10,2	-	9,7	8,7	-	8,6	7,4	6,4	6,6	5,7	4,8	78
-	-	-	-	9,6	-	9,3	8,1	-	8,2	6,9	-	6,4	5,5	4,5	82
-	-	-	-	-	-	8,9	7,5	-	7,8	6,5	-	6,1	5,2	-	86
-	-	-	-	-	-	-	-	-	7,4	6,1	-	5,9	5,0	-	90
-	-	-	-	-	-	-	-	-	5,8	4,7	-	5,7	4,7	-	94
-	-	-	-	-	-	-	-	-	4,7	4,4	-	4,7	4,4	-	98

装着時における最大定格総荷重値を表示しています。

増量する場合は別途協議といたします。

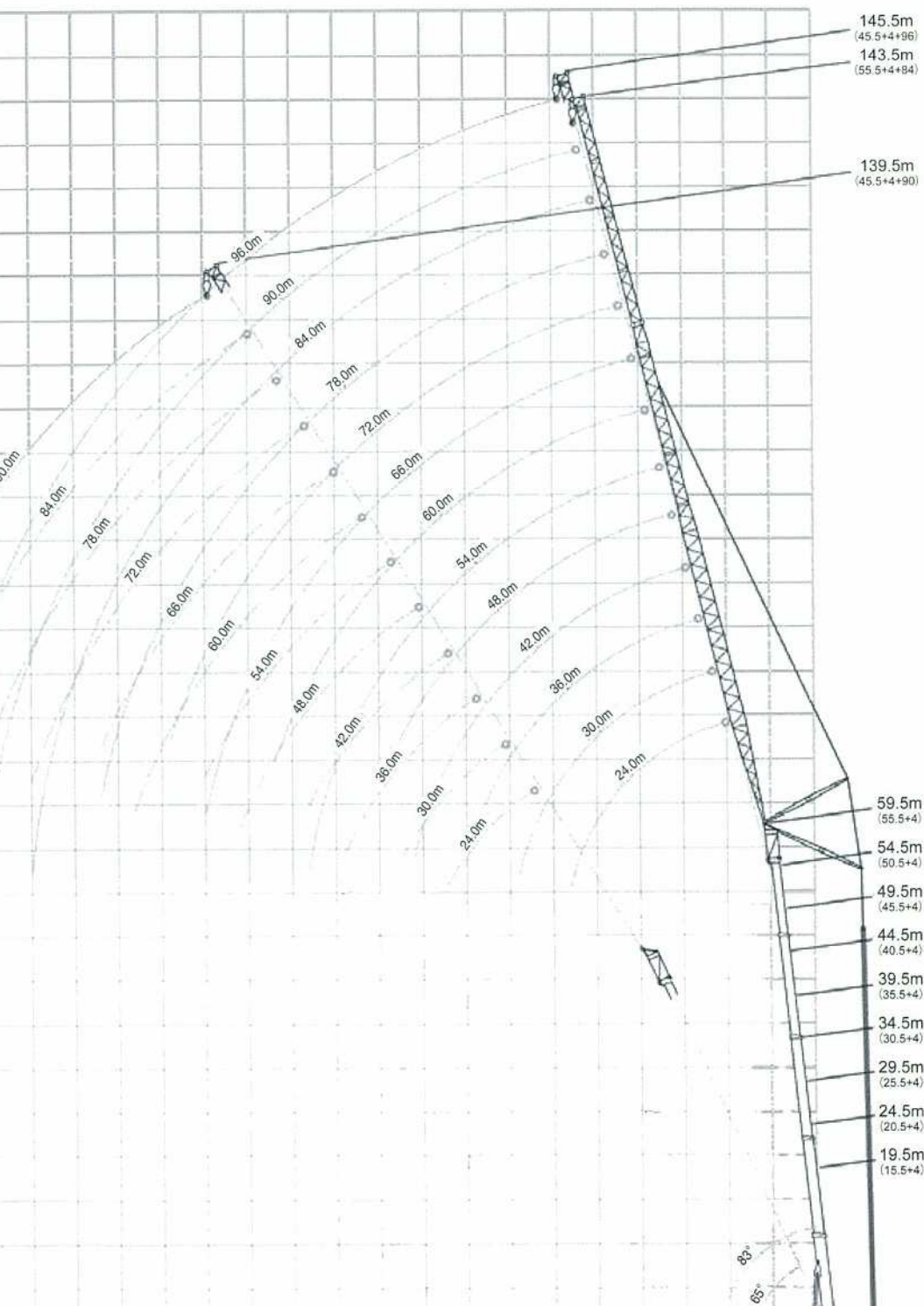
100 t 120 t 140 t 160 t

m	20 m		26 m		32 m		38 m		44 m		50 m	
	0°	30°	0°	30°	0°	30°	0°	30°	0°	30°	0°	30°
	t	t	t	t	t	t	t	t	t	t	t	t
14	48,5	-	-	-	-	-	-	-	-	-	-	-
16	44,9	40,1	34,3	-	-	-	-	-	-	-	-	-
18	41,5	37,3	32,2	-	-	-	-	-	-	-	-	-
20	38,4	34,5	30,2	24,8	21,8	-	-	-	-	-	-	-
22	35,5	32,0	28,2	23,6	19,7	15,9	-	-	-	-	-	-
24	32,7	29,7	26,4	22,4	18,7	15,1	-	-	-	-	-	-
26	30,2	27,5	24,8	21,3	17,8	14,4	-	-	-	-	-	-
28	27,9	25,5	23,2	20,2	17,0	13,7	-	-	-	-	-	-
30	25,8	23,6	21,7	19,2	16,2	13,0	-	-	-	-	-	-
32	23,9	22,0	20,4	18,2	15,4	12,4	-	-	-	-	-	-
34	22,0	20,4	19,0	17,2	14,7	11,8	-	-	-	-	-	-
36	20,5	19,0	17,9	16,3	14,0	11,3	-	-	-	-	-	-
38	18,9	17,6	16,7	15,5	13,4	10,7	-	-	-	-	-	-
40	17,6	16,5	15,7	14,6	12,8	10,2	-	-	-	-	-	-
42	16,4	15,4	14,7	13,8	12,2	9,8	-	-	-	-	-	-
44	15,4	14,5	13,8	13,1	11,6	9,3	-	-	-	-	-	-
46	14,3	13,6	13,0	12,3	11,0	8,9	-	-	-	-	-	-
48	13,5	12,8	12,2	11,6	10,5	8,4	-	-	-	-	-	-
50	12,7	12,1	11,5	10,9	9,9	8,0	-	-	-	-	-	-
54	11,4	10,9	10,2	9,7	8,8	7,2	-	-	-	-	-	-
58	10,3	9,8	9,2	8,5	7,8	6,5	-	-	-	-	-	-
62	9,3	8,9	8,2	7,5	6,9	5,7	-	-	-	-	-	-
66	-	8,0	7,3	6,6	6,0	5,1	-	-	-	-	-	-
70	-	7,1	6,5	5,8	5,2	4,4	-	-	-	-	-	-
74	-	-	5,7	5,2	4,5	3,9	-	-	-	-	-	-
78	-	-	-	4,6	3,9	3,4	-	-	-	-	-	-
82	-	-	-	-	3,4	2,9	-	-	-	-	-	-
86	-	-	-	-	3,1	2,5	-	-	-	-	-	-
90	-	-	-	-	-	2,2	-	-	-	-	-	-

最少カウンタウエイト装着時における最大定格総荷重値を表示しています。

カウンタウエイトを増量する場合は別途協議といたします。

60 t 80 t 100 t 120 t 140 t 160 t



15,5 m + 4 m

360°

m	24 m			30 m			36 m			42 m			48	
	83°	73°	65°	83°	73°	65°	83°	73°	65°	83°	73°	65°	83°	73°
12	t	t	t	t	t	t	t	t	t	t	t	t	t	t
14	123,0	-	-	-	-	-	-	-	-	-	-	-	-	-
16	113,0	-	-	103,0	-	-	89,0	-	-	-	-	-	-	-
18	109,0	-	-	101,0	-	-	88,0	-	-	73,0	-	-	-	-
20	102,0	101,0	-	100,0	92,0	-	87,0	-	-	73,0	-	-	60,5	-
22	89,5	93,5	-	95,5	89,0	-	86,0	-	-	72,5	-	-	60,5	-
24	-	87,0	85,0	88,5	86,0	-	85,0	77,0	-	71,5	-	-	60,5	-
26	-	81,0	79,0	82,5	80,0	78,0	82,0	76,0	-	71,0	67,0	-	59,5	-
28	-	-	73,0	71,0	74,5	72,5	76,0	74,0	-	70,0	67,0	-	58,5	56
30	-	-	68,0	58,5	69,0	67,0	66,5	68,5	66,5	69,5	66,5	-	57,5	56
32	-	-	-	-	64,5	62,5	58,0	64,0	62,0	64,5	63,0	-	57,0	56
34	-	-	-	-	-	58,5	49,5	59,5	58,0	57,5	59,0	57,5	56,0	55
36	-	-	-	-	-	55,0	41,0	56,0	54,5	51,0	55,5	54,0	52,5	55
38	-	-	-	-	-	-	-	52,5	51,5	45,0	52,5	50,5	49,5	52
40	-	-	-	-	-	-	-	-	48,5	39,0	49,5	48,0	44,5	49
42	-	-	-	-	-	-	-	-	46,0	32,5	46,5	45,5	40,0	46
44	-	-	-	-	-	-	-	-	-	-	42,5	43,0	35,5	44
46	-	-	-	-	-	-	-	-	-	-	-	41,0	31,0	41
48	-	-	-	-	-	-	-	-	-	-	-	38,5	-	39
50	-	-	-	-	-	-	-	-	-	-	-	-	-	34
54	-	-	-	-	-	-	-	-	-	-	-	-	-	-
58	-	-	-	-	-	-	-	-	-	-	-	-	-	-

m	60 m		66 m		72 m		78 m		84 m	
	t	t	t	t	t	t	t	t	t	t
20	42,0	-	-	-	-	-	-	-	-	-
22	42,0	-	-	35,5	-	-	-	-	-	-
24	42,0	-	-	35,0	-	30,0	-	-	-	-
26	42,0	-	-	34,5	-	30,0	-	24,3	-	-
28	42,0	-	-	34,0	-	30,0	-	23,9	-	19,7
30	42,0	-	-	33,5	-	30,0	-	23,5	-	19,3
32	42,0	-	-	33,0	-	30,0	-	23,1	-	19,0
34	42,0	40,0	-	32,5	-	29,9	-	22,8	-	18,6
36	42,0	40,0	-	32,5	32,5	29,7	-	22,4	-	18,3
38	42,0	39,5	-	32,0	32,5	29,4	29,5	22,1	-	17,9
40	42,0	39,5	-	31,5	32,0	29,1	29,5	21,8	-	17,5
42	42,0	39,0	-	31,0	31,5	28,8	29,5	21,5	22,0	17,2
44	40,5	38,5	37,5	30,5	31,5	28,5	29,5	21,2	21,7	16,8
46	38,0	38,0	37,0	30,0	31,0	28,2	29,5	20,9	21,4	16,4
48	34,5	37,0	36,5	29,3	30,5	27,9	29,5	20,5	21,1	16,1
50	31,5	36,0	35,5	28,6	30,0	27,6	29,5	20,2	20,8	15,7
54	26,0	33,0	32,0	26,9	28,8	29,0	25,7	29,5	27,6	20,2
58	20,4	29,0	29,2	22,9	27,5	28,1	23,6	27,7	27,3	18,9
62	-	23,3	26,7	18,4	25,7	25,9	20,2	25,9	25,4	18,2
66	-	-	-	-	21,2	23,8	16,4	22,8	23,2	17,4
70	-	-	-	-	-	22,0	12,7	19,1	21,3	14,8
74	-	-	-	-	-	-	15,2	19,7	11,8	17,1
78	-	-	-	-	-	-	-	-	-	14,2
82	-	-	-	-	-	-	-	-	-	16,7
86	-	-	-	-	-	-	-	-	-	15,3
90	-	-	-	-	-	-	-	-	-	8,2
94	-	-	-	-	-	-	-	-	-	11,8
98	-	-	-	-	-	-	-	-	-	11,7

最少カウンタウエイト装着時における最大定格総荷重値を表示しています。  
 カウンタウエイトを増量する場合は別途協議いたします。

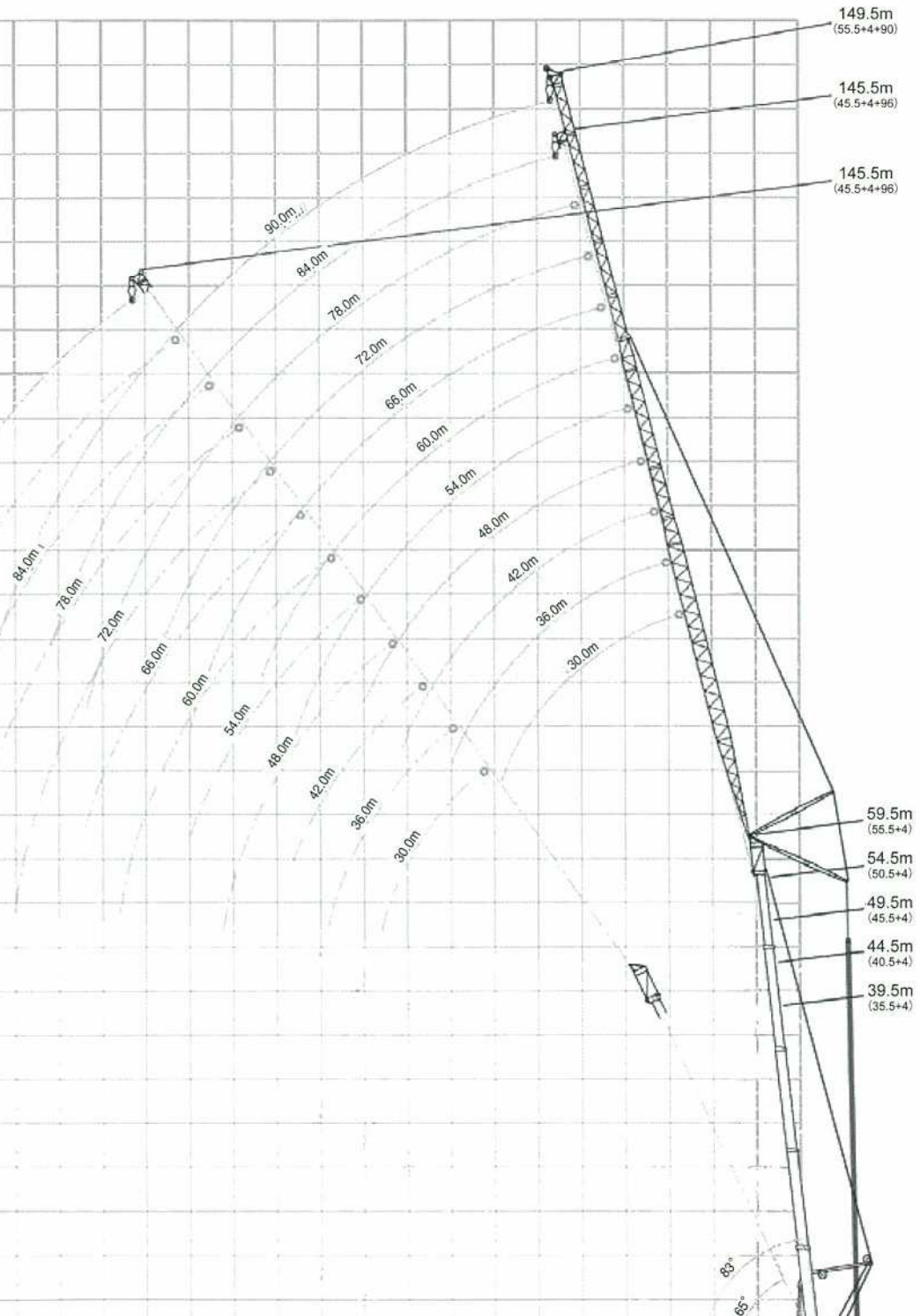












360°

35,5 m + 4 m

m	30 m			36 m			42 m			48 m			54
	83°*	73°	65°	83°*	73°	65°	83°*	73°	65°	83°*	73°	65°	83°*
18	92,0	-	-	-	-	-	-	-	-	-	-	-	-
20	88,0	-	-	79,0	-	-	66,5	-	-	-	-	-	-
22	82,5	-	-	77,5	-	-	66,5	-	-	58,5	-	-	-
24	78,0	-	-	74,5	-	-	66,5	-	-	57,5	-	-	49,0
26	73,0	-	-	71,0	-	-	65,5	-	-	56,0	-	-	48,0
28	69,0	62,4	-	67,5	-	-	63,5	-	-	55,0	-	-	47,0
30	65,0	60,1	-	63,5	52,2	-	61,0	-	-	53,5	-	-	46,0
32	60,5	57,5	-	60,5	51,0	-	58,5	-	-	52,5	-	-	45,5
34	-	54,9	-	56,5	49,7	-	55,5	44,7	-	51,0	-	-	44,5
36	-	51,6	47,7	53,5	48,1	-	53,5	44,5	-	49,5	35,5	-	43,5
38	-	48,4	44,9	45,5	46,5	-	51,0	44,3	-	48,5	35,5	-	42,5
40	-	-	42,4	-	44,3	41,5	45,0	43,5	-	44,5	35,5	-	42,0
42	-	-	40,1	-	42,0	39,3	42,5	42,0	38,3	41,5	35,5	-	41,0
44	-	-	38,1	-	39,7	37,2	36,0	39,8	36,3	42,5	35,1	-	39,5
46	-	-	-	-	-	35,4	-	37,8	34,4	37,0	34,7	33,6	36,5
48	-	-	-	-	-	33,7	-	35,9	32,7	33,5	33,5	31,9	34,0
50	-	-	-	-	-	32,1	-	34,2	31,2	28,8	32,3	30,3	32,5
52	-	-	-	-	-	-	-	-	29,8	-	31,1	29,0	29,3
54	-	-	-	-	-	-	-	-	28,4	-	29,9	27,6	27,7
58	-	-	-	-	-	-	-	-	-	-	-	25,2	26,2
62	-	-	-	-	-	-	-	-	-	-	-	23,1	24,1
66	-	-	-	-	-	-	-	-	-	-	-	-	-
70	-	-	-	-	-	-	-	-	-	-	-	-	-
74	-	-	-	-	-	-	-	-	-	-	-	-	-

m	66 m			72 m			78 m			84 m			90
	t	t	t	t	t	t	t	t	t	t	t	t	t
28	32,0	-	-	27,8	-	-	-	-	-	-	-	-	-
30	31,5	-	-	27,3	-	-	22,8	-	-	-	-	-	-
32	31,0	-	-	26,9	-	-	22,4	-	-	18,0	-	-	-
34	30,5	-	-	26,4	-	-	22,0	-	-	17,7	-	-	14,1
36	30,0	-	-	26,0	-	-	21,6	-	-	17,3	-	-	13,8
38	29,9	-	-	25,5	-	-	21,2	-	-	17,0	-	-	13,6
40	29,6	-	-	25,2	-	-	20,8	-	-	16,6	-	-	13,3
42	29,2	21,0	-	24,8	-	-	20,3	-	-	16,3	-	-	13,1
44	28,9	21,0	-	24,5	-	-	20,1	-	-	15,9	-	-	12,8
46	28,5	21,0	-	24,3	18,5	-	19,8	-	-	15,6	-	-	12,5
48	28,2	21,0	-	24,0	18,5	-	19,6	16,0	-	15,3	-	-	12,3
50	27,9	21,0	-	23,7	18,5	-	19,3	16,0	-	15,0	-	-	12,0
54	27,0	21,0	-	23,1	18,5	-	18,9	16,0	-	14,5	13,0	-	11,5
58	25,8	20,9	21,0	22,4	18,5	-	18,3	16,0	-	13,9	13,0	-	11,0
62	22,0	20,4	21,0	21,6	18,4	18,5	17,7	16,0	-	13,4	13,0	-	10,4
66	17,4	20,0	19,6	19,4	18,0	18,5	17,1	15,9	16,0	12,9	13,0	13,0	10,0
70	-	19,6	18,0	15,6	17,6	17,2	16,4	15,7	16,0	12,4	12,9	12,7	9,8
74	-	18,8	16,6	11,5	17,2	15,8	14,2	15,4	15,6	12,1	12,6	12,4	9,5
78	-	-	15,3	-	16,7	14,5	11,0	15,1	14,3	11,8	12,2	12,1	9,3
82	-	-	-	-	-	13,4	-	14,8	13,2	10,2	11,9	11,9	9,1
86	-	-	-	-	-	-	-	12,9	12,2	7,3	11,5	11,6	8,8
90	-	-	-	-	-	-	-	-	11,2	-	11,2	11,1	8,8
94	-	-	-	-	-	-	-	-	-	-	-	10,3	8,8
98	-	-	-	-	-	-	-	-	-	-	-	-	8,8
102	-	-	-	-	-	-	-	-	-	-	-	-	8,8
106	-	-	-	-	-	-	-	-	-	-	-	-	8,8

0° \* 60°

最少カウンタウエイト装着時における最大定格総荷重値を表示しています。





表に記載の荷重値は、最少カウンタウエイト重量時における最大定格総荷重の値を表  
カウンタウエイト重量は色分けして表示されています。また荷重表は、近似するブーム長さの  
あり、本体に付属する定格総荷重表に記載の値と一致しない場合があります。

されていないアウトリガ張出し幅、カウンタウエイト重量等はクレーンに付属する定格総  
載し。

ックその他の吊り具重量を含んだ値で、実際の吊り上げ可能な値はそれらの重量を差  
引きます。

に準拠しております。

を参照してください。

れたデータは目安として使用されるものであり、吊り上げ性能を保証するものではありません。  
業はクレーンに付属のコンピュータチャート及び取扱説明書の両方に従います。

## 基本装備

### キャリア

エンジン

MTU 出力480kW(653HP)1800<sup>1</sup>/min トルク 2800Nm 1200<sup>1</sup>/min  
排ガス規制 EURO MOT3a, TIER 3, CARBIに適合

燃料タンク

660L 燃料タンク ディーゼル

トランスミッション

ZF TC-Tronic トルクコンバータ及び油圧リターダ内蔵自動変速機  
前進12速 後進2速 選択式縦デフロック付きトランスファーギア装備

車軸16×8×14

16×8×14 8軸 1,2,4,5 軸駆動 選択式横デフロック付き  
1-4及び6-8軸ステアリング 6軸リフトアップ可能

サスペンション

軸重補正機能付き油圧サスペンション 油圧ロック可能 手動または自動レベ

ステアリング

油圧ブースタ付き2系統セミブロック機械式ステアリング

ブレーキ

EC指令適合 持続作動ブレーキ コンスタント減圧バルブ 排気ブレーキ  
変速機に内蔵の油圧リターダブレーキ

ホイール

385/95R25(14.00R25)鋼鉄リム 9.5-25/1.7ET70 170F

運転室

タイプ 2.88m シートヒーター付き調整可能な運転席 アームレスト及びエアサ  
ハンドル高さ及び角度調整可能 補助席 パワーウインド 色付きガラス ラジ

温水式ヒーター

エンジンによる温水ヒーター 出力12kW

エアコン

キャリア運転室用エアコン 出力7kW

走行照明

ロービーム、ハイビーム付き

オートクルーズ

自動ブレーキ制御を含む自動速度制御装置

集中潤滑

キャリアの全ての潤滑箇所自動集中潤滑

電子イモビライザ

盗難防止 電子キー2個 イグニッションキー4個付き

ジャンプスタート装置

ジャンプスタート装置 外部電源を使用してジャンプスタート可能

安全マーカー

キャリア側面と構面に反射シートを貼り付け

### クレーン

エンジン

MTU 出力205kW(279HP)2200<sup>1</sup>/min トルク 1100Nm 1200<sup>1</sup>/min  
排ガス規制 EURO MOT 3a, TIER3, CARBIに適合

燃料タンク

330L 燃料タンク ディーゼル

伸縮ブームHA60

15.5 - 60 m 単筒伸縮シリンダシステム 自動伸縮 全ての装備品とジブ用機  
最大吊り上げ 224.5t用9シーブをブームヘッドに搭載

ブーム起伏

自動降下ブレーキバルブ付き起伏シリンダ2本

旋回装置

遊星歯車機構を備えたアキシシャルピストンモータ フートブレーキ スプリング

H1

アキシシャルピストン可変モータ 遊星歯車減速機及びブレーキ内蔵ホイスト

カウンタウエイト

20 t(ベースフレーム) 半自動自力取り付け装置 キャリア前部に格納  
最大160tに増量可能 固定装置を含む

アウトリガ

X型4点支持 伸縮アウトリガ 全油圧式垂直及び水平動作 手動または自動レ  
アウトリガ張出し幅2か所

アウトリガパッド

アウトリガパッド4つ アウトリガビームに輸送用格納場所付き

アウトリガクイック接続

油圧式接続ボルト引き抜き装置 素早い脱着用の油圧及び電気クイックカッ

アウトリガ荷重表示

クレーン運転室LMIに表示

アウトリガ張り出し幅検出

水平距離を個別監視 クレーン運転室内で異差警告

駆動

出力制御付き油圧システム 作動油冷却装置

制御システム

4つの同時操作可能 2つのジョイスティックによる電気パイロット制御

オペレータ支援装置

IC-1 EN13000に 適合の過負荷防止装置カラー表示 作業状態の表示 荷重  
不具合表示 LMI荷重表示信号灯 クレーンデータ記録装置

作業範囲制御

IC-11による作業範囲制限の設定と表示

運転室

タイプ0.875m 20°無段階チルト シートヒーター ドア及び後部にスライド式ウイ  
引き出し式側面ステップ 屈曲式全面ステップ手すり 色つき安全ガラス 引  
ライトカーテン ラジオ

燃焼ヒーター

エンジンと独立したディーゼルヒーター 出力5kW タイマ及び遠隔スタータ付

エアコン

クレーン運転室用エアコン 出力7kW

キセノン投光器

クレーン運転室外部に調節可能なキセノン投光器 ブームベースセクションの

集中潤滑

クレーンの全ての潤滑箇所自動集中潤滑



MTU 出力460kW(625HP)1700'/min トルク 2900Nm 1300'/min  
排ガス規制 EURO MOT4, TIER 4Fに適合  
820L 燃料タンク ディーゼル AdBlue用 95Lタンク

MTU 出力210kW(286HP)2200'/min トルク 1150Nm 1200'/min  
排ガス規制 EURO MOT4, TIER 4Fに適合

300L 燃料タンク ディーゼル AdBlue用 40Lタンク

ヘビーリフトアタッチメントステージ1 4枚の追加シーブ 最大吊上げ荷重 31.2t  
ブームヘッド 合計 13枚シーブ

サイドウェイスーパーリフト 吊り上げ性能を増加するブーム支持装置

ホイスト2 スプリング作動式 マルチディスクブレーキ リゾルバ(ホイスト回転検知器)  
クイックカップリングを含む ラフティングジブ作業(WIHI)に必要な ロープねじれ防止装置を含む

ホイスト3 スプリング作動式 マルチディスクブレーキ リゾルバ(ホイスト回転検知器)  
クイックカップリングを含む 特定のラフティングジブ構成で2フック操作可能 WIHIラフティング作業では不可  
H2と一緒にのときのみ ロープねじれ防止装置を含む

140t=10t×14個(AC350, AC500-1, AC500-2, AC500-8, AC650, AC700, AC1000,  
AC1000-9 共通カウンタウエイト)

リービング補助用油圧ウインチ H2と一緒にのときのみ

特にアウトリガ上で高い吊り上げ性能を発揮する 高性能クレーン制御装置  
アウトリガが異張出し状態でもクレーンの最大能力で安全に使用することが可能  
アウトリガを個別に配置可能+/-30°の旋回範囲と作業半径に対して事前に吊り上げ性能の計算が可能  
吊り上げ計画をグラフで提供 運転室内で吊り上げのシミュレーション可能

メインブームのベースセクション用 落下防止レールシステム

メインブームのベースセクション及びSSL用 落下防止レールシステム

ラチスブームWIHI96A用 落下防止レールシステム

96m ラフティングジブ 完全なビル用セット 延長6m 一体化された手動オフセットセクション 20°/40  
5シーブ及び3シーブヘッド LF50mを含む HAV 36m H2と一緒に使用時のみ

サイドウェイルースタシーブ HA60ブームヘッドに輸送格納を含む  
メインブームHA60ヘッドで“高速フック/ランナ”として1本掛けのみで2フック操作可能 H2が必要

320-13-26-D (4000kg)	ラムショーンフック付きフックブロック	赤白シグナルストライプ
320-11-26-D (3500kg)	ラムショーンフック付きフックブロック	赤白シグナルストライプ
250-9-26-D (2800kg)	ラムショーンフック付きフックブロック	赤白シグナルストライプ
200-7-26-D (2600kg)	ラムショーンフック付きフックブロック	赤白シグナルストライプ
160-5-26-D (2200kg)	ラムショーンフック付きフックブロック	赤白シグナルストライプ
100-3-26-D (2000kg)	ラムショーンフック付きフックブロック	赤白シグナルストライプ
40-1-26-D (1200kg)	ラムショーンフック付きフックブロック	赤白シグナルストライプ
15-0V-E (900kg)	スイベル付きシングルフック	赤

AC700-8

発行日:2017年1月

製品の仕様および価格は通知することなく、またいかなる責任を負うことなく変更することがあります。  
本書の写真および図は説明用です。装置の正しい使用に関する説明は適切な取扱説明書を参照してください。

Copyright Terex Cranes 2017



Terex Cranes  
Global Marketing  
Dinglerstraße 24 · 66482 Zweibrücken/Germany  
Phone +49 (0) 6332 830  
Email: info.cranes@terex.com

[www.terex.com/cranes](http://www.terex.com/cranes)

**DEMAG**<sup>®</sup>

A TEREX BRAND